

▼ Image : S3000X



Sécurité et performance

- Construction monocoque compacte très solide offrant un rayon de manœuvre restreint sans sacrifier la résistance
- Angle de rotation de 35° et course retour rapide pour un fonctionnement accéléré
- Solide bloc à sorties avec sécurité renforcée pour un travail sans risque de l'opérateur

Simplicité

- Bras de réaction enclenchable à 360° avec levier de déclenchement rapide pour une manipulation facilitée, y compris avec des gants
- Clé fournie avec une poignée solide montable des deux côtés de l'outil pour une meilleure maniabilité
- Carré conducteur à bouton poussoir de déclenchement pour inverser rapidement le carré conducteur lors du serrage ou desserrage

Polyvalence

- Disponible avec bloc à sorties TSP300 bi-axial en option favorisant la maniabilité horizontale et verticale, et offrant une plus grande durabilité ¹⁾

Précision

- Couple constant garantissant une précision de $\pm 3\%$ sur toute la course
- Indicateur d'angle de virage en option permettant de mesurer la rotation

¹⁾ Le bloc à sorties TSP300 est destiné uniquement aux outils de l'édition X et n'est pas compatible avec ceux de l'édition standard. Pour les pièces de rechange des outils disponibles, reportez-vous à la fiche de réparation consultable à l'adresse www.enerpac.com

La nouvelle référence en matière de sécurité, de simplicité et de performance



Deux types de poignée

Solide, la poignée de positionnement à angle droit est fournie de série avec l'outil de la série S (édition X). La poignée de positionnement droite est disponible comme accessoire.

Clés compatibles de la série S (édition X)	Référence poignées de positionnement à angle droit (compris)	Références poignées de positionnement droites (en option)
S1500X, S3000X	SWH6A	SWH6S
S6000X, S11000X	SWH10A	SWH10S
S25000X	SWH10EA ²⁾	

²⁾ La poignée SWH10EA comprend un œil de levage.



Raccord tournant TSP série Pro

Proposé en option et pourvu d'un solide verrouillage, le bloc à sorties TSP300 bi-axial permet une rotation à 360° sur l'axe des X et à 160° sur l'axe des Y.

Pour commander ¹⁾

Clés de la série S (édition X) en option montage usine : ajoutez un P avant le X de la référence de l'outil. Exemple : **S1500PX**.

Commandez comme accessoire à l'aide de la référence **TSP300**, adaptable aux clés de la série S (édition X) disponibles. Raccords rapides mâles et femelles compris.

Page : 183



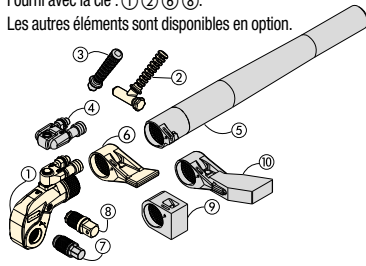
Certifiée ATEX. Le certificat d'étalonnage est fourni.

Tous les outils de l'édition X sont certifiés CE - ATEX et livrés avec un certificat d'étalonnage.



Clés dynamométriques à carré conducteur de l'édition X

Fourni avec la clé : ① ② ⑥ ⑩.
Les autres éléments sont disponibles en option.



- ① Unité de commande
- ② Poignée de positionnement à angle droit
- ③ Poignée de positionnement droite
- ④ Raccord tournant de la série Pro
- ⑤ Rallonge de bras de réaction tubulaire
- ⑥ Bras de réaction standard
- ⑦ Clé Allen
- ⑧ Carré conducteur
- ⑨ Bras de réaction court
- ⑩ Bras de réaction allongé

Sélectionnez le couple approprié

Choisissez votre clé dynamométrique Enerpac en appliquant la méthode suivante : le couple de desserrage équivaut environ à 250 % du couple de serrage.

Série S Édition X

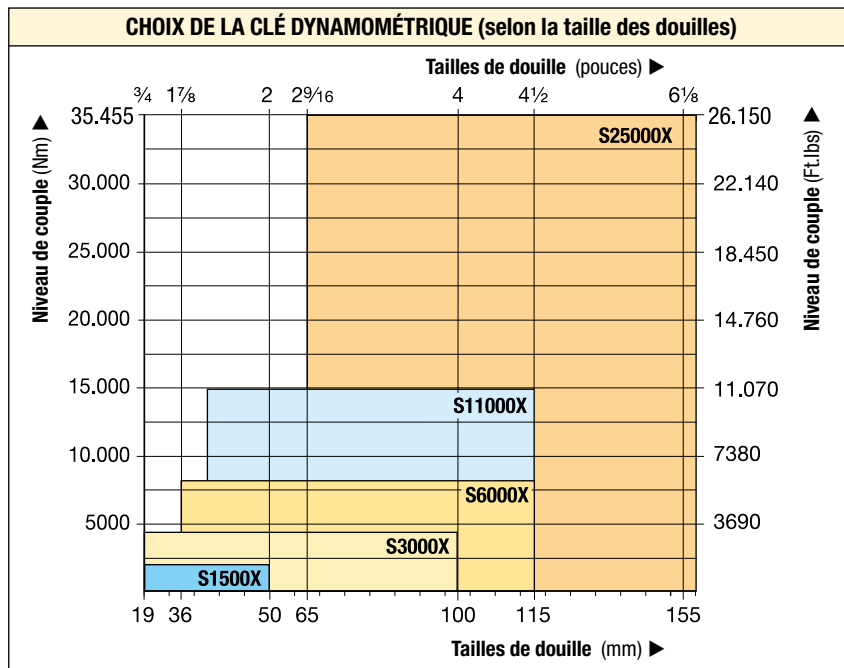


Couple maximal :
35.455 Nm

Gamme du carré conducteur :
3/4 - 2 1/2 pouces

Rayon de pointe :
25 - 64 mm

Pression de travail maximale :
690 bars



Accessoires optionnels

Vous trouverez la liste complète des accessoires proposés en option.

Page : **183**

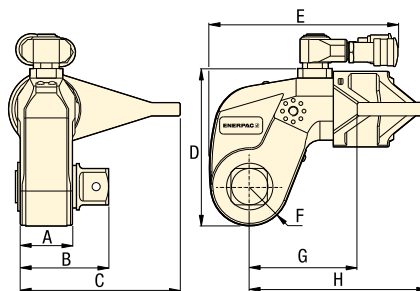
▼ La conception en acier rigide des clés dynamométriques de la série S garantit leur durabilité, leur fiabilité et leur sécurité.



Douilles série BSH

N'utilisez pour les clés dynamométriques commandées que des douilles type «impact lourd», suivant ISO 2725 et ISO 1174; DIN 3129, DIN 3121 ou ASME-B107.2/1995.

Page: **184**



Couple nominal à 690 bars		Couple minimal à 69 bars		Carré conducteur Taille (pouces)	Référence (fourni avec la clé)	Angle de virage Référence (en option)	Référence clé dynamométrique *	Dimensions (mm)								🏋️ (kg)
								(Nm)	(ft-lb)	(Nm)	(ft-lb)	A	B	C	D	
1952	1440	195	144	3/4	SD15-012	AOT15	S1500X	39	65	108	97	136	25	70	129	3,2
4373	3225	438	323	1	SD30-100	AOT30	S3000X	48	78	135	128	173	33	90	161	5,6
8338	6150	834	615	1 1/2	SD60-108	AOT60	S6000X	55	92	169	157	192	40	110	188	9,2
15.151	11.175	1516	1118	1 1/2	SD110-108	AOT110	S11000X	72	114	197	190	228	50	133	229	15,8
35.455	26.150	3545	2615	2 1/2	SD250-208	AOT250	S25000X	89	143	246	244	287	64	182	295	32,2

* Pour commander une clé dynamométrique de la série S (édition X) équipée d'un bloc à sorties TSP300 bi-axial, ajoutez un P avant le X de la référence de l'outil. Exemple : **S1500PX**.

Série SDA, Entraînements Allen

Couple maxi à 690 bar:

35.455 Nm

Dimensions hexagone Allen:


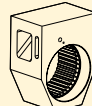
1/2 - 2 1/4 pouces

Dimensions hexagone Allen:

14 - 85 mm

Pour
série
S



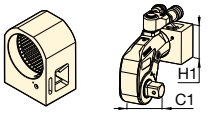
Clé dynamométrique	Entraînements Allen en option, en cotes impériales				Entraînements Allen en option, cotes métriques				Bras de réaction court pour entraînements Allen		
	Dimensions hexagone ¹⁾ (pouce)	Couple maximum (Nm)	Référence	Dim. B1 (mm)	Dimensions hexagone ¹⁾ (mm)	Couple maximum (Nm)	Référence	Dim. B1 (mm)	Référence	Dimensions (mm) C1 H1	
 S1500X (1952 Nm)	1/2	481	SDA15-008	66	14	644	SDA15-14	66	 SRA15X	67,5	65
	5/8	936	SDA15-010	67	17	1152	SDA15-17	68			
	3/4	1620	SDA15-012	71	19	1607	SDA15-19	70			
	7/8	1952	SDA15-014	74	22	1952	SDA15-22	73			
	1	1952	SDA15-100	77	24	1952	SDA15-24	74			
S3000X (4373 Nm)	5/8	936	SDA30-010	77	17	1152	SDA30-17	77	SRA30X	80,0	74
	3/4	1620	SDA30-012	80	19	1607	SDA30-19	79			
	7/8	2569	SDA30-014	83	22	2488	SDA30-22	82			
	1	3830	SDA30-100	86	24	3234	SDA30-24	84			
	1 1/8	4373	SDA30-102	88	27	4373	SDA30-27	85			
	1 1/4	4373	SDA30-104	89	30	4373	SDA30-30	87			
	-	-	-	-	32	4373	SDA30-32	88			
S6000X (8338 Nm)	5/8	936	SDA60-010	85	17	1152	SDA60-17	86	SRA60X	91,5	89
	3/4	1620	SDA60-012	89	19	1607	SDA60-19	88			
	7/8	2569	SDA60-014	92	22	2488	SDA60-22	91			
	1	3830	SDA60-100	95	24	3234	SDA60-24	93			
	1 1/8	5457	SDA60-102	97	27	4603	SDA60-27	94			
	1 1/4	7484	SDA60-104	98	30	6311	SDA60-30	96			
	-	-	-	-	32	7660	SDA60-32	97			
S11000X (15.151 Nm)	1 1/4	7484	SDA110-104	115	30	6311	SDA110-30	112	SRA110X	127,5	106
	1 3/8	9958	SDA110-106	117	32	7660	SDA110-32	114			
	1 1/2	12.928	SDA110-108	118	36	10.901	SDA110-36	117			
	1 5/8	15.151	SDA110-110	122	41	15.151	SDA110-41	121			
	1 3/4	15.151	SDA110-112	125	46	15.151	SDA110-46	127			
S25000X (35.455 Nm)	1 1/2	12.928	SDA250-108	141	36	10.901	SDA250-36	140	SRA250X	158,5	135
	1 5/8	16.433	SDA250-110	145	41	16.107	SDA250-41	144			
	1 3/4	20.520	SDA250-112	148	46	22.744	SDA250-46	148			
	1 7/8	25.245	SDA250-114	149	50	29.211	SDA250-50	151			
	2	30.635	SDA250-200	151	55	35.455	SDA250-55	154			
	2 1/4	35.455	SDA250-204	154	60	35.455	SDA250-60	158			
	-	-	-	-	65	35.455	SDA250-65	161			
	-	-	-	-	70	35.455	SDA250-70	164			
	-	-	-	-	75	35.455	SDA250-75	168			
	-	-	-	-	85	35.455	SDA250-85	175			

¹⁾ Voir le tableau des dimensions des goujons et écrous hexagonaux ainsi que les diamètres des filetages correspondants à la page 271.

Accessoires des clés de la série S, édition X

Bras de réaction court pour entraînements par clés Allen

Référence	SRA15X	SRA30X	SRA60X	SRA110X	SRA250X
C1 (mm)	67,5	80,0	91,5	127,5	158,5
H1 (mm)	74,0	74,0	89,0	106,0	135,0

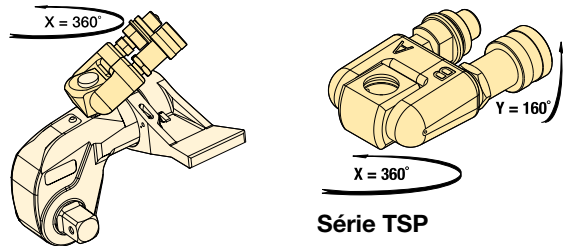


Séries TSP RTEX SRSX



Raccord tournant de la série TSP Pro

- Verrouillage solide
- Rotation à 360° sur l'axe des X et 160° sur l'axe des Y
- Meilleure maniabilité de l'outil dans les endroits exigus
- Simplifie l'installation de flexibles
- Raccords rapides mâles et femelles compris

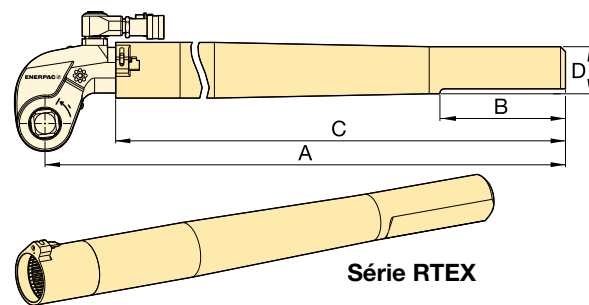


Série TSP

Pour ces références de clé dynamométrique	Référence ¹⁾	Pression maximale (bars)	(kg)
S1500X, S3000X, S6000X, S11000X, S25000X	TSP300	690	0,2

¹⁾ Pour commander une clé dynamométrique de la série S (édition X) équipée d'un bloc à sorties TSP300 bi-axial, ajoutez un P avant le X de la référence de l'outil. Exemple : **S1500PX**. Le bloc à sorties TSP300 est destiné uniquement aux outils de l'édition X et n'est pas compatible avec ceux de l'édition standard. Pour les pièces de rechange des outils disponibles, reportez-vous à la fiche de réparation consultable à l'adresse www.enerpac.com

Rallonges de bras de réaction tubulaire de la série RTEX



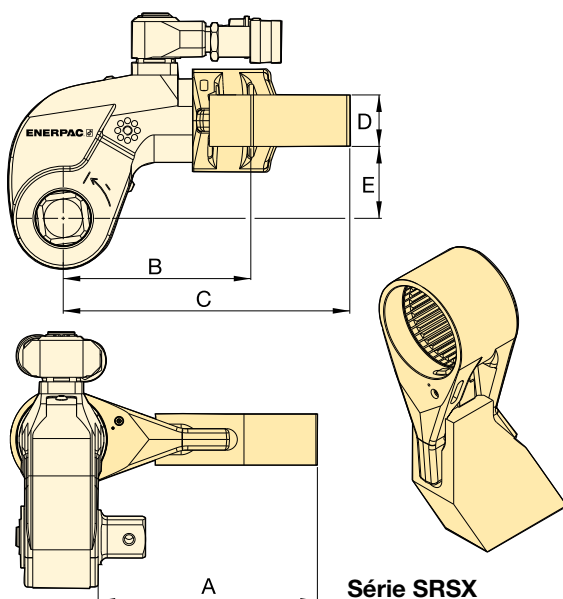
Série RTEX

- Dimensionnées pour le couple maximal
- Meilleure maniabilité de l'outil dans les endroits exigus

Pour ces références de clé dynamométrique	Référence	Dimensions (mm)				(kg) *
		A	B	C	D	
S1500X	RTE15X	706	152	636	58	4,6
S3000X	RTE30X	733	152	647	57	5,5
S6000X	RTE60X	747	152	659	65	7,7
S11000X	RTE110X	769	152	675	76	11,2
S25000X	RTE250X	813	152	685	100	17,3

* Les poids indiqués sont ceux des accessoires seuls (sans la clé).

Bras de réaction allongés de la série SRSX



Série SRSX

- Conception légère interchangeable

Pour clés réf.	Couple max. (Nm)	Référence	Dimensions (mm)					(kg) *
			A	B	C	D	E	
S1500X	1801	SRS151X	94	86	127	24	34	0,8
	1641	SRS152X	119	97	138	24	34	1,0
	1533	SRS153X	145	109	148	24	34	1,2
S3000X	3918	SRS301X	111	106	168	34	48	1,6
	3712	SRS302X	137	117	182	34	48	2,0
	3574	SRS303X	162	132	198	34	48	2,5
S6000X	7842	SRS601X	138	128	192	39	62	2,3
	7454	SRS602X	163	144	207	39	62	2,7
	7175	SRS603X	189	159	222	39	62	3,4
S11000X	14.650	SRS1101X	149	157	232	46	76	4,4
	13.957	SRS1102X	175	172	247	46	76	5,1
	13.391	SRS1103X	200	187	261	46	76	5,8
S25000X	33.538	SRS2501X	183	209	295	50	100	7,6
	32.049	SRS2502X	208	222	310	50	100	8,4
	30.750	SRS2503X	233	236	326	50	100	10,0

* Les poids indiqués sont ceux des accessoires seuls (sans la clé).