

▼ De haut en bas: PA-1150, PA-133



## Série PA

Capacité du réservoir:  
**0,6 - 1,3 litres**

Débit à pression nominale:  
**0,13 l/min**

Consommation d'air:  
**255 l/min**

Pression de travail maximale:  
**700 bar**



**PC-66 Kit de réservoir**  
Double la capacité du réservoir de la PA-133, modification facile.

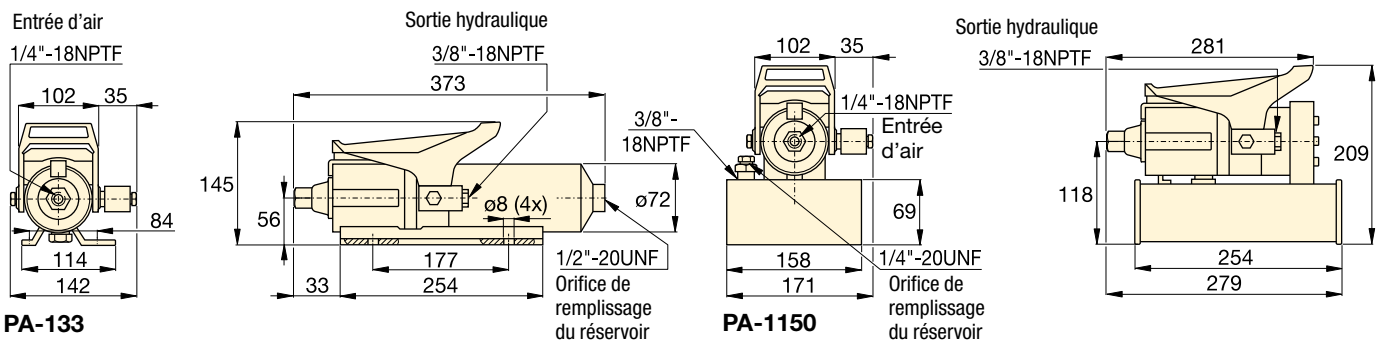
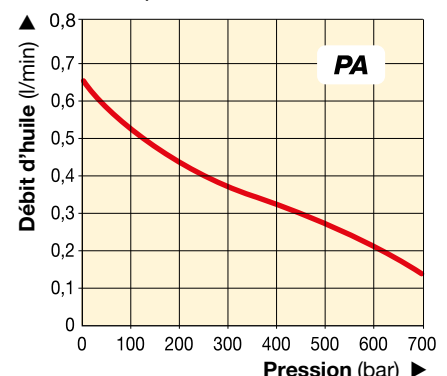
Référence

**PC-66**

- Fabrication solide - pour une grande longévité et une utilisation aisée
- Raccord tournant simplifiant la liaison hydraulique et l'utilisation de la pompe
- Les trois positions de la pédale permettent l'avance, le maintien et le retour
- Peut travailler dans toutes les positions ce qui augmente la souplesse d'utilisation et de montage (sauf PA-1150)
- PA-133 avec encoches de montage.

### COURBE DE DEBIT

à une pression de 6,9 bars.



A utiliser avec vérin	Capacité d'huile utile (cm <sup>3</sup> )	Référence	Pression nominale (bar)	Débit (l/min)		Fonction du distributeur	Plage pression d'air* (bar)	Consommation d'air (l/min)	Niveau sonore (dBA)	Niveau sonore (kg)
				à vide	en charge					
Simple effet	589	PA-133	700	0,65	0,13	Avance/Maintien/Retour	4,1 - 8,3	255	85	5,4
	1311	PA-1150	700	0,65	0,13	Avance/Maintien/Retour	4,1 - 8,3	255	85	8,2

\* Il est recommandé d'utiliser le Filtre-Régulateur-Lubrificateur RFL-102.